

**GPT**  
High Flow



**LINKING PRECISION WITH PERFORMANCE**

## GPT, the free flow quick coupling system for low pressure applications and all media

### GPT, das Kupplungssystem mit freiem Durchfluss für Niederdruckanwendungen und alle Medien

#### Characteristics / Eigenschaften

- Optimized flow characteristics
- One-hand connection
- Compact and ergonomic design
- Wide flow size range
- Available in stainless steel
- Chrome plated surface
- Optimierter Durchfluss
- Einhandbedienung
- Kompaktes und ergonomisches Design
- Große Nennweiten
- In Edelstahl erhältlich
- Verchromte Oberfläche

#### Safe and quick locking / Schnelle und sichere Verriegelung

The stainless- steel balls provide a reliable locking. The locking sleeve is ergonomic designed - thanks to this properties GPT series become a comfortable and safe quick connecting and disconnecting coupling system.

Je nach Größe sorgen die Kugeln für eine zuverlässige Verriegelung. Die Verriegelungshülse ist ergonomisch gestaltet. Dank dieser Eigenschaften wird die GPT-Serie zu einem komfortablen Schnellkupplungssystem und garantiert sicheres Ein- und Auskuppeln.

#### Chrome plated surface / Verchromte Oberfläche

The chrome-plated nipple body made of AISI 420 is very durable and robust.

Der aus AISI 420 gefertigte und verchromte Nippel ist äußerst widerstandsfähig und robust.

# GPT

HIGH FLOW



### SERIES GPT

FULL FLOW

-- PROFILE GPT --

#### Options / Optionen

- Color coding / Farbkodierung **R / B**
- Stainless Steel / Edelstahl **VA**

#### Using areas / Einsatzbereiche

- Testing units / Prüfstände
- Injection moulding / Kunststoffindustrie

#### Materials

Body Socket	Brass chrome plated
Body Plug	AISI 420 hardened
Sleeve	Brass chrome plated
Valve	-
Locking Ring	Stainless steel
Spring	Stainless steel
Balls	Stainless steel
Seals	Nitrile (N)

#### Materialien

Kupplungskörper	Messing verchromt
Stecker	AISI 420 gehärtet
Hülse	Messing verchromt
Ventil	-
Sprengring	Edelstahl
Feder	Edelstahl
Kugeln	Edelstahl
Dichtungen	Nitril (N)



#### Temperature range / Temperaturbereich

Nitril (NBR)	N	- 15 °C +100 °C
Fluor Carbon (FPM)	V	- 20 °C +160 °C (Water / Wasser) - 20 °C +200 °C (Heating Oil / Wärmeträgeröl)

Make sure no medium flows before disconnecting / Stellen Sie vor dem Trennen sicher, dass kein Medium fließt

#### GPT 25 GPT 33 GPT 42



Flow Size  
Nennweiten mm

25 33 42



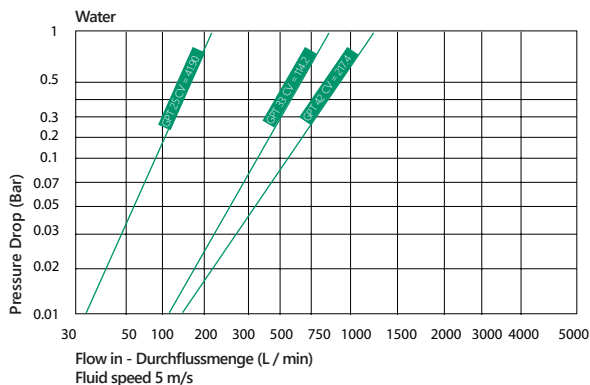
Pressure  
Druck bar

10 10 10

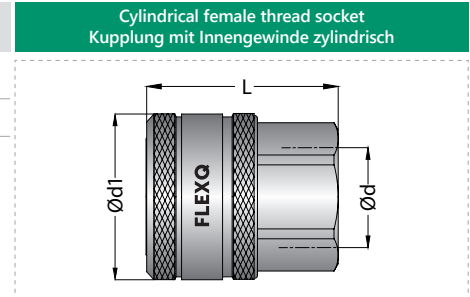


### FLEXQ

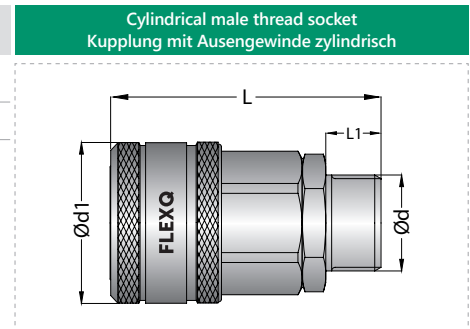
#### Serie GPT - Flow Rate vs Pressure Drop Graph / Durchflussrate vs Druckabfall



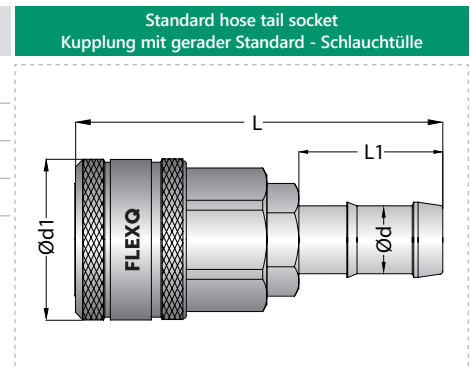
Size		$\text{\O}d$	$\text{\O}d1$	L1	HEX
25	GPT 25 FFF 10	BSP 1	54	57	41
33	GPT 33 FFF 114	BSP 1-1/4	65	62	50
42	GPT 42 FFF 112	BSP 1-1/2	78	66	60



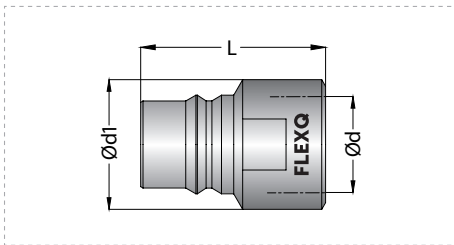
Size		$\text{\O}d$	$\text{\O}d1$	L	L1	HEX
25	GPT 25 FMF 10	BSP 1	54	84	19	41
33	GPT 33 FMF 114	BSP 1-1/4	65	91	19	50
42	GPT 42 FMF 112	BSP 1-1/2	78	98	20	60



Size		$\text{\O}d$	$\text{\O}d1$	L	L1	HEX
25	GPT 25 FHF 25	25 mm	54	117	50	41
25	GPT 25 FHF 32	32 mm	54	117	50	41
33	GPT 33 FHF 32	32 mm	65	122	50	50
33	GPT 33 FHF 38	38 mm	65	122	50	50
42	GPT 42 FHF 44	44 mm	78	126	50	60

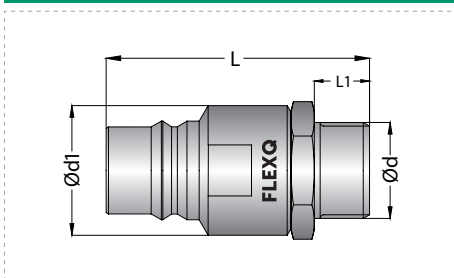


**Cylindrical female thread plug**  
Nippel mit Innengewinde zylindrisch



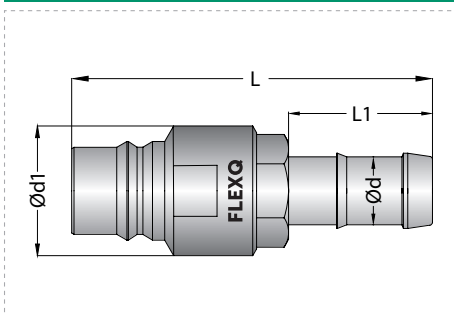
Size		Ød	Ød1	L1	HEX
25	GPT 25 MFF 10	BSP 1	45	61	41
33	GPT 33 MFF 114	BSP 1-1/4	55	66	50
42	GPT 42 MFF 112	BSP 1-1/2	65	74	60

**Cylindrical male thread plug**  
Nippel mit Ausengewinde zylindrisch



Size		Ød	Ød1	L	L1	HEX
25	GPT 25 MMF 10	BSP 1	45	88	19	41
33	GPT 33 MMF 114	BSP 1-1/4	55	95	19	50
42	GPT 42 MMF 112	BSP 1-1/2	65	106	20	60

**Standard hose tail plug**  
Nippel mit gerader Standard - Schlauchtülle



Size		Ød	Ød1	L	L1	HEX
25	GPT 25 MHF 25	25 mm	54	120	50	41
25	GPT 25 MHF 32	32 mm	54	120	50	41
33	GPT 33 MHF 32	32 mm	55	125	50	50
33	GPT 33 MHF 38	38 mm	55	125	50	50
42	GPT 42 MHF 44	44 mm	65	130	50	60

# FLEXQ

■ MONOCOUPPLINGS FOR FLUIDS / SERIES GPT



# LINKING PRECISION WITH PERFORMANCE

## QUICK COUPLING SOLUTIONS

### **baha-Tools GmbH**

Holzheimer Straße 8 - 73037 Göppingen - Germany  
Telefon: +49 7161 401617-0

E-Mail: [info@flexq-connectors.com](mailto:info@flexq-connectors.com) - [www.flexq-connectors.com](http://www.flexq-connectors.com)